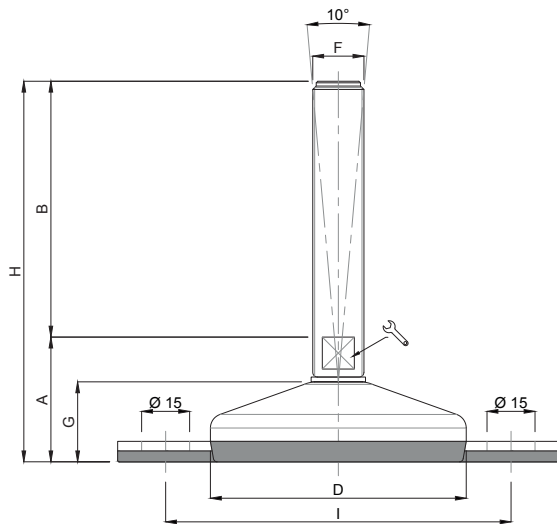


Piede Inox

Caratteristiche: BASE VULCANIZZATA Ø 120 CON DOPPIO FISSAGGIO, STELO SNODATO 10°

Features: VULCANIZED BOLT/DOWN BASE Ø 120, DOUBLE FIXING, 10° ARTICULATED STEM



CODICE CODE	DESCRIZIONE description	DIMENSIONI PRINCIPALI - MAIN DIMENSIONS									CARICO LOAD NEWTON
		A	B	D			F	G	H	I	
25250/FF	M16x75	47	75	Ø 120	13	-	M16	32	122	160	30000
25252/FF	M16x100	47	100	Ø 120	13	-	M16	32	147	160	30000
25254/FF	M16x125	47	125	Ø 120	13	-	M16	32	172	160	30000
25256/FF	M16x150	47	150	Ø 120	13	-	M16	32	197	160	30000
25258/FF	M16x175	47	175	Ø 120	13	-	M16	32	222	160	30000
25260/FF	M16x200	47	200	Ø 120	13	-	M16	32	247	160	30000
25262/FF	M20x75	47	75	Ø 120	17	-	M20	32	122	160	30000
25264/FF	M20x100	47	100	Ø 120	17	-	M20	32	147	160	30000
25266/FF	M20x125	47	125	Ø 120	17	-	M20	32	172	160	30000
25268/FF	M20x150	47	150	Ø 120	17	-	M20	32	197	160	30000
25270/FF	M20x175	47	175	Ø 120	17	-	M20	32	222	160	30000
25272/FF	M20x200	47	200	Ø 120	17	-	M20	32	247	160	30000
25274/FF	M20x225	47	225	Ø 120	17	-	M20	32	272	160	30000
25276/FF	M20x250	47	250	Ø 120	17	-	M20	32	297	160	30000
25278/FF	M24x100	49	100	Ø 120	20	-	M24	32	149	160	30000
25280/FF	M24x125	49	125	Ø 120	20	-	M24	32	174	160	30000
* 25282/FF	M24x150	49	150	Ø 120	20	-	M24	32	199	160	30000
* 25284/FF	M24x175	49	175	Ø 120	20	-	M24	32	224	160	30000
* 25286/FF	M24x200	49	200	Ø 120	20	-	M24	32	249	160	30000
25288/FF	M24x225	49	225	Ø 120	20	-	M24	32	274	160	30000
25290/FF	M24x250	49	250	Ø 120	20	-	M24	32	299	160	30000
25292/FF	M30x100	49	100	Ø 120	-	26	M30	32	149	160	30000
25294/FF	M30x125	49	125	Ø 120	-	26	M30	32	174	160	30000
* 25296/FF	M30x150	49	150	Ø 120	-	26	M30	32	199	160	30000
* 25298/FF	M30x175	49	175	Ø 120	-	26	M30	32	224	160	30000
* 25300/FF	M30x200	49	200	Ø 120	-	26	M30	32	249	160	30000
25302/FF	M30x225	49	225	Ø 120	-	26	M30	32	274	160	30000
25304/FF	M30x250	49	250	Ø 120	-	26	M30	32	299	160	30000

* Disponibile con Filettatura a passo fine. Aggiungere "/P2" al codice
Available with Thin pitch thread. Please, add "/P2" to the code.