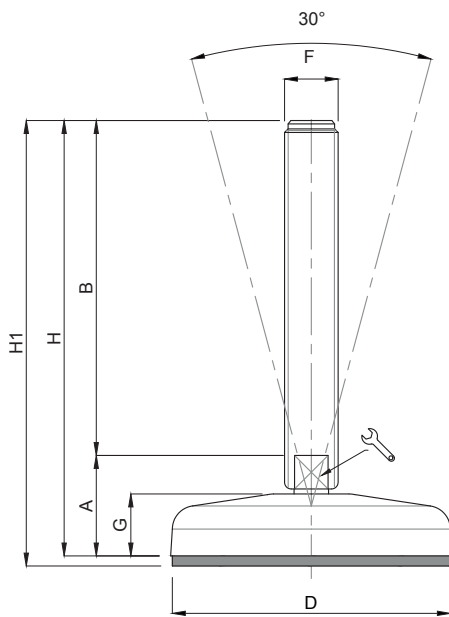


Piede in Polyamide & cover Inox

Caratteristiche: BASE RIBASSATA Ø 123 CON COVER, STELO SNODATO 30°

Features: LOW-PROFILE BASE Ø 123 WITH COVER, 30° ARTICULATED STEM



CODICE - CODE		descrizione description	DIMENSIONI PRINCIPALI - MAIN DIMENSIONS								CARICO STATICO STATIC LOAD NEWTON
standard standard	antiscivolo antislip		A	B	D		F	G	H	H1	
18150CI	18151CI	M16x100	34	100	Ø 123	13	M16	22	134	137	18000
18154CI	18155CI	M16x150	34	150	Ø 123	13	M16	22	184	187	18000
18158CI	18159CI	M16x200	34	200	Ø 123	13	M16	22	234	237	18000
18162CI	18163CI	M20x100	36	100	Ø 123	17	M20	22	136	139	20000
18166CI	18167CI	M20x150	36	150	Ø 123	17	M20	22	186	189	20000
18170CI	18171CI	M20x200	36	200	Ø 123	17	M20	22	236	239	20000
18174CI	18175CI	M20x250	36	250	Ø 123	17	M20	22	286	289	20000
18178CI	18179CI	M24x100	39	100	Ø 123	20	M24	22	139	142	25000
* 18182CI	18183CI	M24x150	39	150	Ø 123	20	M24	22	189	192	25000
* 18186CI	18187CI	M24x200	39	200	Ø 123	20	M24	22	239	242	25000
18190CI	18191CI	M24x250	39	250	Ø 123	20	M24	22	289	292	25000
18194CI	18195CI	M30x100	39	100	Ø 123	26	M30	22	139	142	25000
* 18198CI	18199CI	M30x150	39	150	Ø 123	26	M30	22	189	192	25000
* 18202CI	18203CI	M30x200	39	200	Ø 123	26	M30	22	239	242	25000
18206CI	18207CI	M30x250	39	250	Ø 123	26	M30	22	289	292	25000

* Disponibile con Filettatura a passo fine. Aggiungere "/P2" al codice
Available with Thin pitch thread. Please, add "/P2" to the code

- Materiale base: poliammide rinforzato con sfera di vetro e cover inox AISI 304. Gomma antiscivolo NBR 70 shore (codice dispari). Materiale stelo: acciaio inox AISI 304 (a richiesta AISI 316). Su richiesta l'elemento di livellamento viene fornito con dado in inox.
- I valori dei carichi sopra riportati sono calcolati in condizioni statiche alla metà della lunghezza dello stelo filettato. Qualora s'intendesse utilizzare i supporti in presenza di vibrazioni o carichi in movimento, tali valori dovranno essere adeguatamente ridotti. Per ulteriori chiarimenti consultare il nostro ufficio tecnico. Ogni nostra responsabilità decade in caso di manomissioni o modifiche dei componenti.
- Base in black polyamide material, reinforced by sphere glass plus st. steel cover. On request non-skid plate in NBR rubber 70 shore (uneven code). Stainless steel screw in 1.4301 (1.4401 on specific request). The leveling mount could be supplied, on request, with st. steel nut.
- Load values above mentioned have to be considered referring to static conditions calculated at the half of the screw length. In conditions of vibrations or in presence of dynamic loads these values should be reduced. For further information consult our technical office. We cannot accept responsibility for mounts that have been tampered or modified.