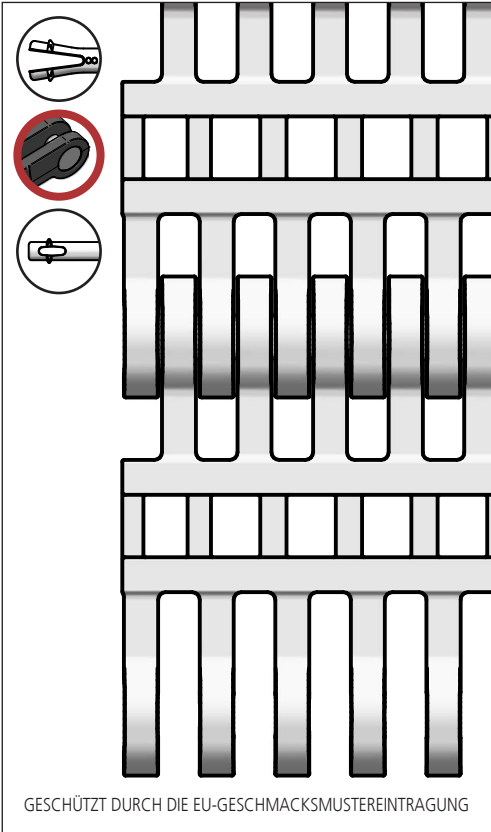


# S.50-300

Ideal für Bäckereiwaren, Obst & Gemüse, Meeresfrüchte, Fleisch & Geflügel und Schwerlasttransporte im Allgemeinen. FDA-zugelassen.

# SCANBELT

# MOVET®



## Empfohlene Branchen



## Standeigenschaften

Bandoberfläche	Offenes Band mit zwei Querrippen (Höhe = 3 mm)
Offene Fläche	27 %. Größte Öffnung 5 x 9 mm, Flow ≈ 29 %
Stärke	Ideale Wahl für den Schwerlasttransport
Reinigbarkeit	Gut. FSIS
Standardbreite	Breitenabstufung von 10 mm, e.g. 100, 110, 120 mm etc.

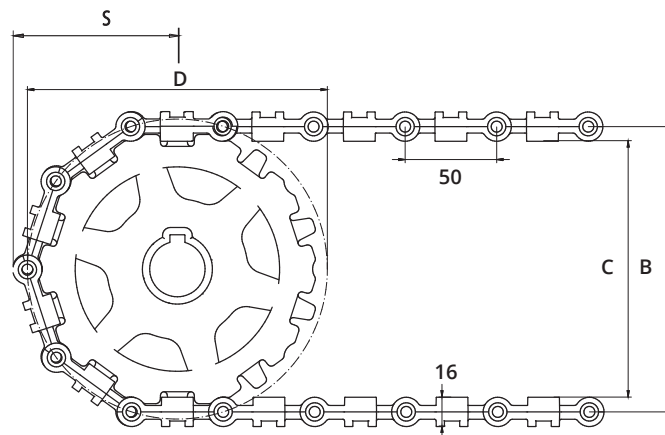
## Banddaten

Bandmaterialien	Temperaturbereich		Max. Bandzug kg/m	Bandgewicht kg/m <sup>2</sup>	Bandgewicht kg/m <sup>2</sup> w. Stahlstangen	Standardfarben
	Min.	Max.				
PE	-73	66	1740	7	11	blau/natur
PP	+5	100	2300	7	11	blau/weiß/grau
POM	-43	95	3450	10	14	blau/natur

## Zubehör

Typ	mm
Mitnehmer	25*, 50*, 75*, 100*
Scoop Mitnehmer	50, 75, 100*, 150*
Abgewinkelte Mitnehmer	75*, 100*
Verstärkte Mitnehmer	75, 100, 150
Mitnehmer montiert mit Round Top	Ja
Bordkanten	50, 75, 100, 150
Friktionsoberfläche	Ja
Niederhalter	Ja

\* Module mit 40 mm gespritzter randfreier Zone lieferbar.



S= Störkante, B = Teilkreisdurchmesser, C = Innendurchmesser, D = Umlenkdurchmesser

## Zahnraddaten

Zähne	S	B	C	D	Nabenbreite	Runde Bohrung		Vierkantbohrung	
						mm	Inch	mm	Inch
6	61	88	72	101	20	20 / 25 / 30 / 40	¾ / 1 / 1¼	25 / 40	1½
8	75	122	106	133	35	25 / 30 / 40	1 / 1¼	25 / 40	1½
10	91	156	140	164	35	25 / 30 / 40	1 / 1¼	20 / 25 / 40 / 60 / 50 / 60 / 80	1½ / 2½
12	107	189	173	195	35	20 / 25 / 30 / 40 / 50 / 60	1 / 1¼	25 / 40 / 60 / 80	1½ / 2½
16	138	254	238	258	40	60 / 80	1 / 1¼	40 / 60 / 80	1½ / 2½