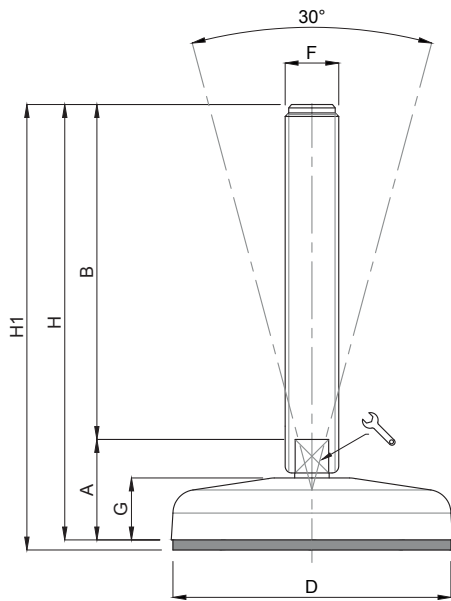


Piede in Polyamide & cover Inox

Caratteristiche: BASE RIBASSATA Ø 103 CON COVER, STELO SNODATO 30°

Features: LOW-PROFILE BASE Ø 103 WITH COVER, 30° ARTICULATED STEM



CODICE - CODE		descrizione description	DIMENSIONI PRINCIPALI - MAIN DIMENSIONS								CARICO STATICO STATIC LOAD NEWTON
standard standard	antiscivolo antislip		A	B	D		F	G	H	H1	
18100CI	18101CI	M16x100	32	100	Ø 103	13	M16	20	132	135	18000
18104CI	18105CI	M16x150	32	150	Ø 103	13	M16	20	182	185	18000
18108CI	18109CI	M16x200	32	200	Ø 103	13	M16	20	232	235	18000
18112CI	18113CI	M20x100	34	100	Ø 103	17	M20	20	134	137	20000
18116CI	18117CI	M20x150	34	150	Ø 103	17	M20	20	184	187	20000
18120CI	18121CI	M20x200	34	200	Ø 103	17	M20	20	234	237	20000
18124CI	18125CI	M20x250	34	250	Ø 103	17	M20	20	284	287	20000
18128CI	18129CI	M24x100	37	100	Ø 103	20	M24	20	137	140	25000
* 18132CI	18133CI	M24x150	37	150	Ø 103	20	M24	20	187	190	25000
* 18136CI	18137CI	M24x200	37	200	Ø 103	20	M24	20	237	240	25000
18140CI	18141CI	M24x250	37	250	Ø 103	20	M24	20	287	290	25000

* Disponibile con Filettatura a passo fine. Aggiungere "/P2" al codice
Available with Thin pitch thread. Please, add "/P2" to the code

- Materiale base: poliammide rinforzato con sfera di vetro e cover inox AISI 304. Gomma antiscivolo NBR 70 shore (codice dispari). Materiale stelo: acciaio inox AISI 304 (a richiesta AISI 316). Su richiesta l'elemento di livellamento viene fornito con dado in inox.
- I valori dei carichi sopra riportati sono calcolati in condizioni statiche alla metà della lunghezza dello stelo filettato. Qualora s'intendesse utilizzare i supporti in presenza di vibrazioni o carichi in movimento, tali valori dovranno essere adeguatamente ridotti. Per ulteriori chiarimenti consultare il nostro ufficio tecnico. Ogni nostra responsabilità decade in caso di manomissioni o modifiche dei componenti.
- Base in black polyamide material, reinforced by sphere glass plus st. steel cover. On request non-skid plate in NBR rubber 70 shore (uneven code). Stainless steel screw in 1.4301 (1.4401 on specific request). The leveling mount could be supplied, on request, with st. steel nut.
- Load values above mentioned have to be considered referring to static conditions calculated at the half of the screw length. In conditions of vibrations or in presence of dynamic loads these values should be reduced. For further information consult our technical office. We cannot accept responsibility for mounts that have been tampered or modified.