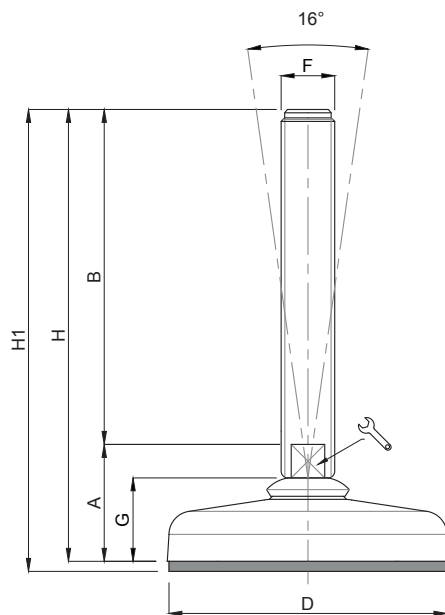


## Piede in Polyamide & cover Inox

**Caratteristiche: BASE RIBASSATA Ø 103 CON COVER, STELO SNODATO 16°**

**Features: LOW-PROFILE BASE Ø 103 WITH COVER, 16° ARTICULATED STEM**



CODICE - CODE		descrizione description	DIMENSIONI PRINCIPALI - MAIN DIMENSIONS								CARICO STATICO STATIC LOAD NEWTON
standard standard	antiscivolo antislip		A	B	D		F	G	H	H1	
18264CI	18265CI	M16x100	37	100	Ø 103	13	M16	27	137	140	30000
18268CI	18269CI	M16x150	37	150	Ø 103	13	M16	27	187	190	30000
18272CI	18273CI	M16x200	37	200	Ø 103	13	M16	27	237	240	30000
18276CI	18277CI	M20x100	39	100	Ø 103	17	M20	27	139	142	30000
18280CI	18281CI	M20x150	39	150	Ø 103	17	M20	27	189	192	30000
18284CI	18285CI	M20x200	39	200	Ø 103	17	M20	27	239	242	30000
18288CI	18289CI	M20x250	39	250	Ø 103	17	M20	27	289	292	30000
18292CI	18293CI	M24x100	39	100	Ø 103	20	M24	27	139	142	30000
* 18296CI	18297CI	M24x150	39	150	Ø 103	20	M24	27	189	192	30000
* 18300CI	18301CI	M24x200	39	200	Ø 103	20	M24	27	239	242	30000
18304CI	18305CI	M24x250	39	250	Ø 103	20	M24	27	289	292	30000

\* Disponibile con Filettatura a passo fine. Aggiungere "/P2" al codice  
Available with Thin pitch thread. Please, add "/P2" to the code

- Materiale base: poliammide rinforzato con sfera di vetro e cover inox AISI 304. Gomma antiscivolo NBR 70 shore (codice dispari). Materiale stelo: acciaio inox AISI 304 (a richiesta AISI 316). Su richiesta l'elemento di livellamento viene fornito con dado in inox.
- I valori dei carichi sopra riportati sono calcolati in condizioni statiche alla metà della lunghezza dello stelo filettato. Qualora s'intendesse utilizzare i supporti in presenza di vibrazioni o carichi in movimento, tali valori dovranno essere adeguatamente ridotti. Per ulteriori chiarimenti consultare il nostro ufficio tecnico. Ogni nostra responsabilità decade in caso di manomissioni o modifiche dei componenti.
- Base in black polyamide material, reinforced by sphere glass plus st. steel cover. On request non-skid plate in NBR rubber 70 shore (uneven code). Stainless steel screw in 1.4301 (1.4401 on specific request). The leveling mount could be supplied, on request, with st. steel nut.
- Load values above mentioned have to be considered referring to static conditions calculated at the half of the screw length. In conditions of vibrations or in presence of dynamic loads these values should be reduced. For further information consult our technical office. We cannot accept responsibility for mounts that have been tampered or modified.