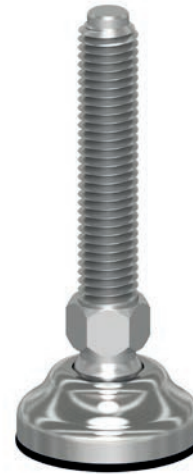
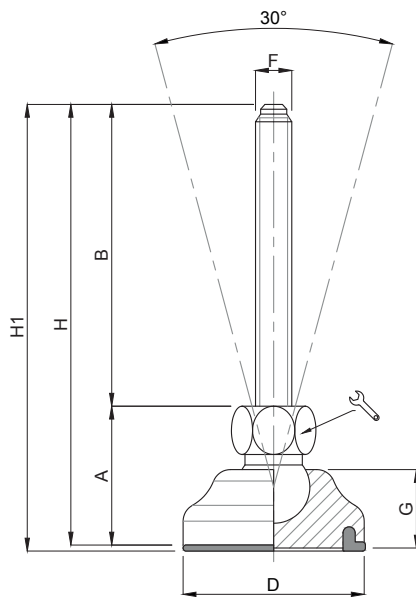


## Piede Inox

**Caratteristiche: BASE DAL PIENO Ø 30, STELO SNODATO 30°**

**Features: SOLID BASE Ø 30, 30° ARTICULATED STEM**



CODICE - CODE		descrizione description	DIMENSIONI PRINCIPALI - MAIN DIMENSIONS								CARICO STATICO STATIC LOAD NEWTON
standard standard	antiscivolo antislip		A	B	D		F	G	H	H1	
10438/6D30	10439/6D30	M6X25	23,5	25	Ø30	12	M6	13	48,5	49	5000
10440/6D30	10441/6D30	M6X50	23,5	50	Ø30	12	M6	13	73,5	74	5000
10442/6D30	10443/6D30	M6X75	23,5	75	Ø30	12	M6	13	98,5	99	5000
10438/D30	10439/D30	M8X25	23,5	25	Ø30	12	M8	13	48,5	49	8000
10440/D30	10441/D30	M8X50	23,5	50	Ø30	12	M8	13	73,5	74	8000
10442/D30	10443/D30	M8X75	23,5	75	Ø30	12	M8	13	98,5	99	8000
10446/D30	10447/D30	M8X100	23,5	100	Ø30	12	M8	13	123,5	124	8000
10448/D30	10449/D30	M10X25	23,5	25	Ø30	12	M10	13	48,5	49	10000
10450/D30	10451/D30	M10X50	23,5	50	Ø30	12	M10	13	73,5	74	10000
10452/D30	10453/D30	M10X75	23,5	75	Ø30	12	M10	13	98,5	99	10000
10454/D30	10455/D30	M10X100	23,5	100	Ø30	12	M10	13	123,5	124	10000
10456/D30	10457/D30	M10X125	23,5	125	Ø30	12	M10	13	148,5	149	10000
10448/12D30	10449/12D30	M12X25	23,5	25	Ø30	12	M12	13	48,5	49	10000
10450/12D30	10451/12D30	M12X50	23,5	50	Ø30	12	M12	13	73,5	74	10000
10452/12D30	10453/12D30	M12X75	23,5	75	Ø30	12	M12	13	98,5	99	10000
10454/12D30	10455/12D30	M12X100	23,5	100	Ø30	12	M12	13	123,5	124	10000
10456/12D30	10457/12D30	M12X125	23,5	125	Ø30	12	M12	13	148,5	149	10000
10456/12X150D30	10457/12X150D30	M12X150	23,5	150	Ø30	12	M12	13	173,5	174	10000

• Materiale base: acciaio inox AISI 304 (a richiesta AISI 316). A richiesta disponibile con gomma antiscivolo NBR 70 shore (codice standard = senza gomma). Materiale stelo: acciaio inox AISI 304 (a richiesta AISI 316). Su richiesta l'elemento di livellamento viene fornito con dado in acciaio.

• I valori dei carichi sopra riportati sono calcolati in condizioni statiche alla metà della lunghezza dello stelo filettato. Qualora s'intendesse utilizzare i supporti in presenza di vibrazioni o carichi in movimento, tali valori dovranno essere adeguatamente ridotti. Per ulteriori chiarimenti consultare il nostro ufficio tecnico. Ogni nostra responsabilità decade in caso di manomissioni o modifiche dei componenti.

• *Stainless steel base in 1.4301 (1.4401 on specific request). On request non-skid plate in NBR rubber 70 shore is available (Standard code = without rubber). Stainless steel screw in 1.4301 (1.4401 on specific request). The leveling element could be supplied, on request, with steel nut.*

• *Load values above mentioned have to be considered referring to static conditions calculated at the half of the screw length. In conditions of vibrations or in presence of dynamic loads these values should be reduced. For further information consult our technical office. We cannot accept responsibility for mounts that have been tampered or modified*