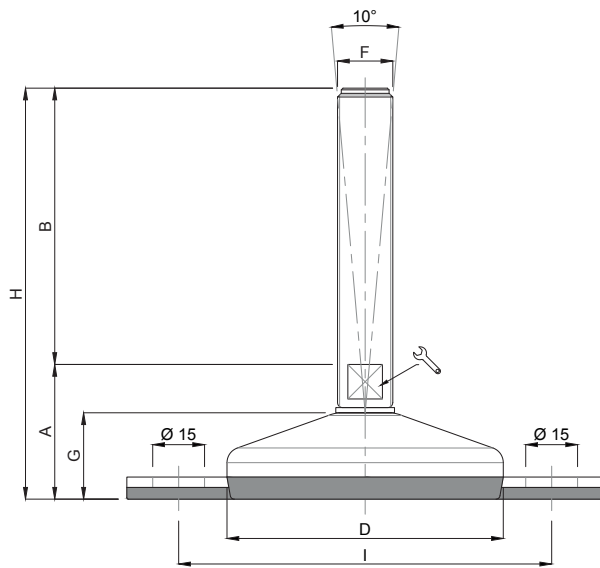


## Piede Inox

Caratteristiche: BASE VULCANIZZATA Ø 60 CON DOPPIO FISSAGGIO,  
STELO SNODATO 10°

Features: VULCANIZED BOLT/DOWN BASE Ø 60, 10° ARTICULATED STEM



CODICE CODE	DESCRIZIONE description	DIMENSIONI PRINCIPALI - MAIN DIMENSIONS									CARICO LOAD NEWTON
		A	B	D			F	G	H	I	
24510/FF	M10x50	32	50	Ø 60	-	14	M10	22	82	90	7000
24512/FF	M10x75	32	75	Ø 60	-	14	M10	22	107	90	7000
24514/FF	M10x100	32	100	Ø 60	-	14	M10	22	132	90	7000
24516/FF	M10x125	32	125	Ø 60	-	14	M10	22	157	90	7000
24518/BF/FF	M10x150	35	150	Ø 60	8	-	M10	22	185	90	7000
24520/BF/FF	M10x175	35	175	Ø 60	8	-	M10	22	210	90	7000
24522/BF/FF	M10x200	35	200	Ø 60	8	-	M10	22	235	90	7000
24610/FF	M12x50	32	50	Ø 60	-	14	M12	22	82	90	7000
24612/FF	M12x75	32	75	Ø 60	-	14	M12	22	107	90	7000
24614/FF	M12x100	32	100	Ø 60	-	14	M12	22	132	90	7000
24616/FF	M12x125	32	125	Ø 60	-	14	M12	22	157	90	7000
24618/BF/FF	M12x150	35	150	Ø 60	10	-	M12	22	185	90	7000
24620/BF/FF	M12x175	35	175	Ø 60	10	-	M12	22	210	90	7000
24622/BF/FF	M12x200	35	200	Ø 60	10	-	M12	22	235	90	7000
24710/FF	M14x75	32	75	Ø 60	-	14	M14	22	107	90	7000
24712/FF	M14x100	32	100	Ø 60	-	14	M14	22	132	90	7000
24714/FF	M14x125	32	125	Ø 60	-	14	M14	22	157	90	7000
24716/FF	M14x150	32	150	Ø 60	-	14	M14	22	182	90	7000
24718/FF	M14x175	32	175	Ø 60	-	14	M14	22	207	90	7000
24814/FF	M16x75	35	75	Ø 60	13	-	M16	22	110	90	7000
24816/FF	M16x100	35	100	Ø 60	13	-	M16	22	135	90	7000
24818/FF	M16x125	35	125	Ø 60	13	-	M16	22	160	90	7000
24820/FF	M16x150	35	150	Ø 60	13	-	M16	22	185	90	7000
24822/FF	M16x175	35	175	Ø 60	13	-	M16	22	210	90	7000
24824/FF	M16x200	35	200	Ø 60	13	-	M16	22	235	90	7000
24910/FF	M20x75	35	75	Ø 60	17	-	M20	22	110	90	7000
24912/FF	M20x100	35	100	Ø 60	17	-	M20	22	135	90	7000
24914/FF	M20x125	35	125	Ø 60	17	-	M20	22	160	90	7000
24916/FF	M20x150	35	150	Ø 60	17	-	M20	22	185	90	7000
24918/FF	M20x175	35	175	Ø 60	17	-	M20	22	210	90	7000
24920/FF	M20x200	35	200	Ø 60	17	-	M20	22	235	90	7000
24922/FF	M20x225	35	225	Ø 60	17	-	M20	22	260	90	7000
24924/FF	M20x250	35	250	Ø 60	17	-	M20	22	285	90	7000