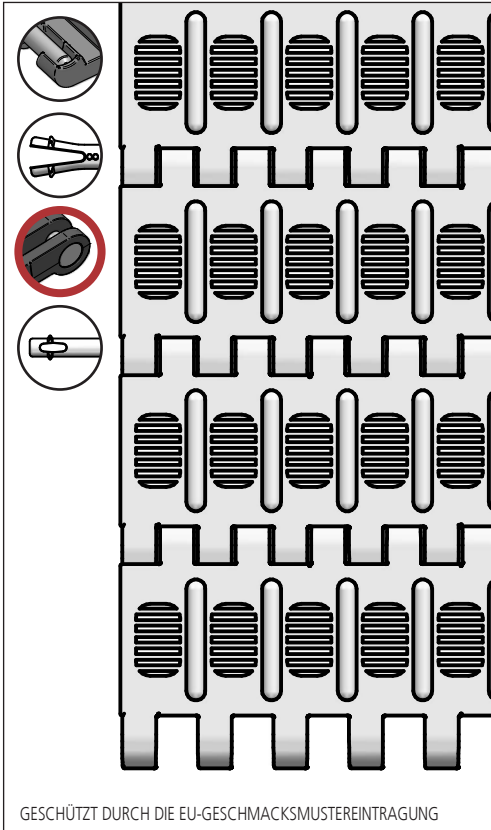


# S.25-413

Ideale Wahl für mittelschwere Transport von Fisch, Fleisch, Konservenindustrie, Pasta, Obst & Gemüse usw. FDA-zugelassen.

# SCANBELT

# MOVET®



## Empfohlene Branchen



## Standardeigenschaften

Bandoberfläche	Offenes netzartiges Band mit 1,5 mm Längsrippen
Offene Fläche	13 %. Größte Öffnung 1 x 6 mm, Flow ≈ 18 %
Stärke	Ideale Wahl für mittelschwere Transporte
Reinigbarkeit	Gut. FSIS
Standardbreite	Breitenabstufung von 10 mm, e.g. 100, 110 mm etc.

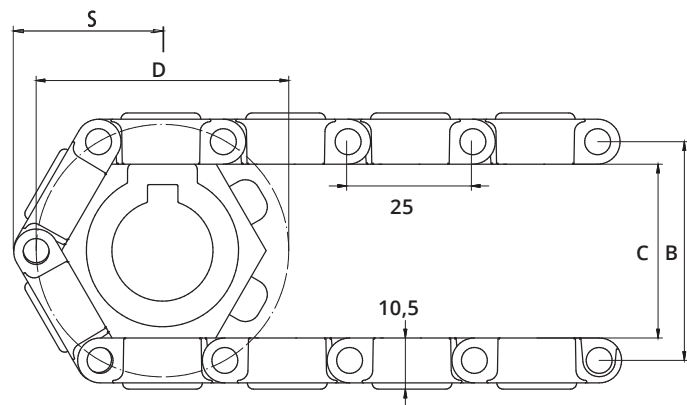
## Banddaten

Bandmaterialien	Temperaturbereich		Max. Bandzug kg/m	Bandgewicht kg/m <sup>2</sup>	Bandgewicht kg/m <sup>2</sup> w. Stahlstangen	Standardfarben
	Min.	Max.				
PE	-73	66	900	6	11,5	blau/natur
PP	+5	100	1250	6	11,5	blau/weiß/grau
POM	-43	95	2400	9	14,5	blau/natur

## Zubehör

Typ	mm
Mitnehmer	3, 25*, 50*
Scoop Mitnehmer	-
Abgewinkelte Mitnehmer	-
Mitnehmer montiert mit Round Top	Ja
Angespritzte Bordkanten	10, 20
Bordkanten	25, 50, 75
Friktionsoberfläche	-
Niederhalter	Ja

\*Module mit 40 mm gespritzter randfreier Zone lieferbar.



S= Störkante, B = Teilkreisdurchmesser, C = Innendurchmesser, D = Umlenkendurchmesser

## Zahnraddaten

Zähne	S	B	C	D	Nabenbreite	Runde Bohrung		Vierkantbohrung	
						mm	Inch	mm	Inch
	mm	mm	mm	mm	mm	mm	Inch	mm	Inch
6	33	45	36	52	20	20			
8	41	62	53	66	20	20 / 25	1	25	
12	56	96	87	99	20	20 / 25 / 30 / 40	1 / 1¼	25 / 40	1½
20	88	162	153	164	35	25 / 30 / 40	1 / 1¼	25 / 40 / 60	1½ / 2½