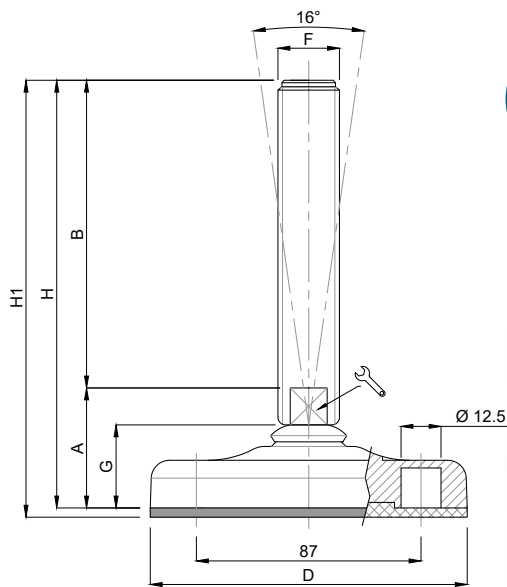


KUNSTSTOFFFUSS Ø 123 | STAHL-SPINDEL | 16°-NEIGUNG

PLASTIC BASE Ø 123 | STEEL SPINDLE | 16° TILT

MOVET®



TYP - TYPE 458		Beschreibung Description	HAUPTABMESSUNGEN - MAIN DIMENSIONS								STATISCHE BELASTUNG STATIC LOAD NEWTON
Standard Standard	Antirutsch Anti-slip		A	B	D	🔑	F	G	H	H1	
18770	18771	M16x100	39	100	Ø 123	13	M16	29	139	143	35000
18774	18775	M16x150	39	150	Ø 123	13	M16	29	189	193	35000
18778	18779	M16x200	39	200	Ø 123	13	M16	29	239	243	35000
18782	18783	M20x100	41	100	Ø 123	17	M20	29	141	145	35000
18786	18787	M20x150	41	150	Ø 123	17	M20	29	191	195	35000
18790	18791	M20x200	41	200	Ø 123	17	M20	29	241	245	35000
18794	18795	M20x250	41	250	Ø 123	17	M20	29	291	295	35000
18798	18799	M24x100	41	100	Ø 123	20	M24	29	141	145	35000
* 18802	18803	M24x150	41	150	Ø 123	20	M24	29	191	195	35000
* 18806	18807	M24x200	41	200	Ø 123	20	M24	29	241	245	35000
18810	18811	M24x250	41	250	Ø 123	20	M24	29	291	295	35000
18814	18815	M30x100	41	100	Ø 123	26	M30	29	141	145	35000
* 18818	18819	M30x150	41	150	Ø 123	26	M30	29	191	195	35000
* 18822	18823	M30x200	41	200	Ø 123	26	M30	29	241	245	35000
18826	18827	M30x250	41	250	Ø 123	26	M30	29	291	295	35000

* Erhältlich mit Feingewinde. Ergänzen Sie einfach die Typ-Nr. um /P2.
Available with Thin pitch thread. Please, add /P2 to the code



Für die blaue Version ergänzen sie die TYP-Nr. einfach um „BL“ (Bsp.: 45818500BL) BLUE
PLASTIC VERSION AVAILABLE, PLEASE ADD "BL" TO THE STANDARD CODE (I.E. 18050BL)

- Material Fußplatte: glasfaserverstärktes Polyamid. Auf Anfrage mit rutschfestem Gummi NBR 70 Shore erhältlich (Standardcode = ohne Gummi). Material Spindel: Edelstahl AISI 304 (AISI 316 auf Anfrage). Auf Wunsch wird das Nivellierelement mit einer Stahlmutter geliefert.
- Die oben genannten Belastungswerte sind unter statischen Bedingungen bei halber Länge der Gewindestange berechnet. Sollen die Stützen bei Vibrationen oder bewegten Lasten eingesetzt werden, müssen diese Werte entsprechend reduziert werden. Bitte wenden Sie sich zur weiteren Klärung an unsere technische Abteilung. Bei Manipulationen oder Veränderungen an den Bauteilen übernehmen wir keine Haftung.
- Material foot plate: glass fibre reinforced polyamide. Available with non-slip rubber NBR 70 shore on request (standard code = without rubber). Material spindle: stainless steel AISI 304 (AISI 316 on request). On request, the levelling element is supplied with a steel nut.
- Load values above mentioned have to be considered referring to static conditions calculated at the half of the screw length. In conditions of vibrations or in presence of dynamic loads these values should be reduced. For further information consult our technical office. We cannot accept responsibility for mounts that have been tampered or modified.

Sie haben Fragen? Kontaktieren Sie uns:
Do you need support? Contact us:

+49 (0) 7181 980 32 00

info@movet.eu

www.movet.eu