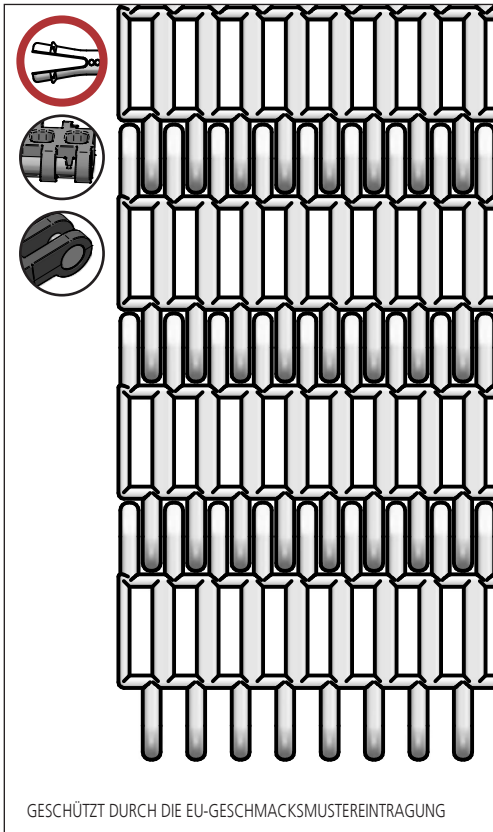


S.25-700

Ideale Wahl für den leichten Transport etc. Gemüse, Bäckereiwaren, Meeresfrüchte, Geflügel etc. Auch als Kühl-/Gefrierband. FDA-zugelassen.

SCANBELT

MOVET®



GESCHÜTZT DURCH DIE EU-GESCHMACKSMUSTEREINTRAGUNG

Empfohlene Branchen



Standardeigenschaften

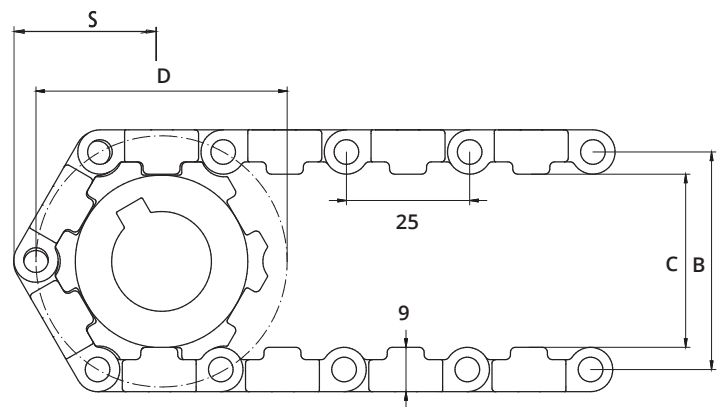
Bandoberfläche	Offenes Band mit glatter Oberfläche
Offene Fläche	27 %. Größte Öffnung 3 x 12 mm, Flow ≈ 29 %
Stärke	Ideale Wahl für den leichten Transport
Reinigbarkeit	Gut. FSIS
Standardbreite	Breitenabstufung von 6 mm, e.g. 100, 106 mm etc.

Banddaten

Bandmaterialien	Temperaturbereich		Max. Bandzug kg/m	Bandgewicht kg/m ²	Bandgewicht kg/m ² w. Stahlstangen	Standardfarben
	Min.	Max.				
PE	-73	66	540	4	9,5	blau/natur
PP	+5	100	740	4	9,5	blau/weiß/grau
POM	-43	95	1250	6	11,5	blau/natur

Zubehör

Typ	mm
Mitnehmer	3, 25, 50,
Scoop Mitnehmer	-
Abgewinkelte Mitnehmer	-
Verstärkte Mitnehmer	-
Mitnehmer montiert mit Round Top	Ja
Bordkanten	25, 50, 75
Friktionsoberfläche	-
Niederhalter	Ja



S= Störkante, B = Teilkreisdurchmesser, C = Innendurchmesser, D = Umlenkdurchmesser

Zahnraddaten

Zähne	S	B	C	D	Nabenbreite	Runde Bohrung		Vierkantbohrung	
						mm	Inch	mm	Inch
	mm	mm	mm	mm	mm	mm	Inch	mm	Inch
6	32	45	36	52	40	20			
12	55	96	87	99	40	25 / 30 / 40		40	1½
20	86	161	152	164	40	25 / 30 / 40		40 / 60	1½