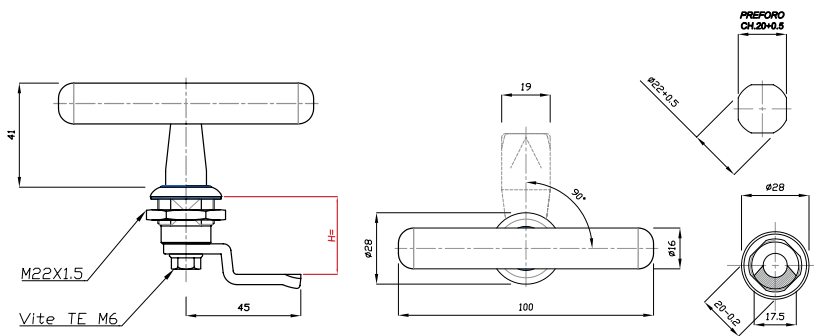


Chiusura a Maniglia 3A

Caratteristiche: 1/4 GIRO

Features: 1/4 TURN



CODICE - CODE	H	DESCRIZIONE - DESCRIPTION
70170HYG/T/3A	18	CHIUSURA 1/4 DI GIRO D28 H18 HYGIENIC IP69K "3-A" ACCEPTED lucida
70170HYG/T/S/3A	18	CHIUSURA 1/4 DI GIRO D28 H18 HYGIENIC IP69K "3-A" ACCEPTED scotch brite
70171HYG/T/3A	20	CHIUSURA 1/4 DI GIRO D28 H20 HYGIENIC IP69K "3-A" ACCEPTED lucida
70171HYG/T/S/3A	20	CHIUSURA 1/4 DI GIRO D28 H20 HYGIENIC IP69K "3-A" ACCEPTED scotch brite
70172HYG/T/3A	22	CHIUSURA 1/4 DI GIRO D28 H22 HYGIENIC IP69K "3-A" ACCEPTED lucida
70172HYG/T/S/3A	22	CHIUSURA 1/4 DI GIRO D28 H22 HYGIENIC IP69K "3-A" ACCEPTED scotch brite
70173HYG/T/3A	24	CHIUSURA 1/4 DI GIRO D28 H24 HYGIENIC IP69K "3-A" ACCEPTED lucida
70173HYG/T/S/3A	24	CHIUSURA 1/4 DI GIRO D28 H24 HYGIENIC IP69K "3-A" ACCEPTED scotch brite
70174HYG/T/3A	26	CHIUSURA 1/4 DI GIRO D28 H26 HYGIENIC IP69K "3-A" ACCEPTED lucida
70174HYG/T/S/3A	26	CHIUSURA 1/4 DI GIRO D28 H26 HYGIENIC IP69K "3-A" ACCEPTED scotch brite
70175HYG/T/3A	28	CHIUSURA 1/4 DI GIRO D28 H28 HYGIENIC IP69K "3-A" ACCEPTED lucida
70175HYG/T/S/3A	28	CHIUSURA 1/4 DI GIRO D28 H28 HYGIENIC IP69K "3-A" ACCEPTED scotch brite

Chiusura inox 1/4 di giro certificata IP69K.
 Massimo grado di protezione
 Materiali: corpo AISI 304
 Perno centrale AISI 304
 Vite AISI 304
 Dado AISI 304
 Aletta AISI 304
 O-Ring a tenuta in silicone Blu
 Su richiesta AISI 316

*Stainless Steel latch 1/4 turn certified IP69K.
 Maximum protection grade
 Material: body AISI 304
 Inside pivot AISI 304
 Screws AISI 304
 Nut AISI 304
 Closing tongue AISI 304
 O-Ring blue silicone
 On request AISI 316*