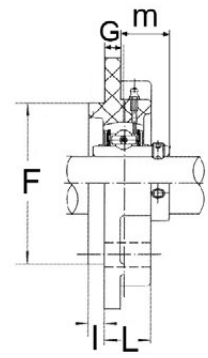
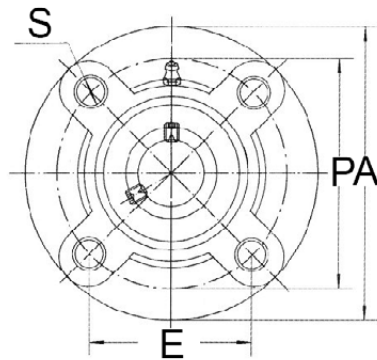


# 4-LOCH FLANSCHLAGER CF



m: siehe Datenblatt Lagereinsatz

TYP	Ø WELLE (H7)*	ABMESSUNGEN									GEWICHT (MUC)	MAX. ANZUGSMOMENT	
		mm	A	E	F	L	G	I	P	S		kg	Ø
○ CF204	20	100	55	62	21	7	5	78	12	0,26	M10	18	
○ CF205	25	115	64	70	21	7	6	90	12	0,33	M10	25	
○ CF206	30	125	70	80	23	8	8	100	12	0,44	M10	30	
○ CF207	35	135	78	90	26	9	8	110	14	0,63	M12	35	

\* empfohlenes Wellentoleranzfeld: g

Andere Größen auf Anfrage

ZUG-RICHTUNG	BRUCHKRAFT (NEWTON)			
	204	205	206	207
	15950	13000	18000	18500
	10250	12150	17700	18500
	8000	6800	6800	7200



\*In Kombination mit einem **MB/B Lagereinsatz** ist ein Wellendichtring konfigurierbar.



## VARIANTEN/ZUBEHÖR

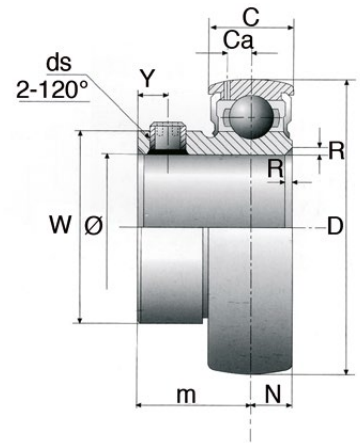
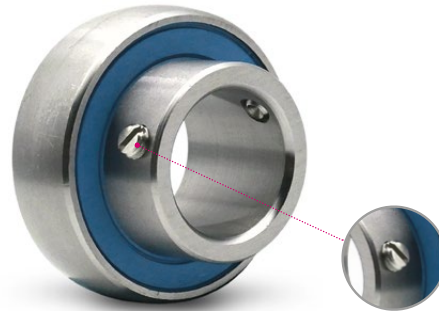
Material Gehäuse:	✓ Kunststoff PBT (Polybutylenterephthalat)
Lagereinsätze:	✓ MB Edelstahl    ✓ MBG Edelstahl    ✓ B Stahl    ✓ PNS Kunststoff
Gehäusefarben:	○ weiß
Zubehör:	✓ Schutzkappen offen    ✓ Schutzkappen geschlossen    ● Wellendichtring blau/schwarz*

# MB EDELSTAHL



LEBENS-  
DAUERGE-  
SCHMIERT  
NSF-H1

FÜR  
WELLEN-  
DICHTUNG  
GEEIGNET



TYP	Ø WELLE (H7)*	ABMESSUNGEN								GE- WICHT	BELASTBARKEIT (N)		MAX. ANZUGSMOMENT	
		mm	C	Ca	D	m	N	R	W		Y	kg	dynamisch	statisch
○ MB201	12	14	4,0	47	18,0	7,0	1,0	28,3	5,4	0,16	10900	5300	M6x0,75	4
○ MB202	15	14	4,0	47	18,0	7,0	1,0	28,3	4,0	0,16	10900	5300	M6x0,75	4
○ MB203	17	14	4,0	47	18,0	7,0	1,0	28,3	4,0	0,15	10900	5300	M6x0,75	4
● ○ MB204	20	14	4,0	47	18,0	7,5	1,5	28,3	4,0	0,12	10900	5300	M6x0,75	4
● ○ MB205	25	15	4,2	52	19,5	8,0	1,5	34,0	4,2	0,16	11900	6300	M6x0,75	4
● ○ MB206	30	16	5,0	62	22,0	8,0	1,5	40,3	5,0	0,25	16700	9000	M6x0,75	4
○ MB207	35	17	5,6	72	23,5	8,5	2,0	46,9	5,6	0,38	22000	12300	M8x1,00	10
○ MB208	40	18	6,0	80	25,0	9,0	2,0	52,4	6,0	0,49	24900	14300	M8x1,00	10
○ MB209	45	19	6,3	85	32,7	9,5	2,0	57,4	6,3	0,67	28100	16400	M8x1,00	10
○ MB210	50	20	6,6	90	33,5	10,5	2,0	61,8	8,0	0,78	30200	18600	M8x1,00	20

\* empfohlenes Wellentoleranzfeld: g

KOMPONENTE	WERKSTOFF	JIS
	EDELSTAHL	(JAPANISCHE NORM)
Kugeln	1.4125	SUS440C
Halterung	1.4301	SUS304
Klemmschraube	1.4301	SUS304

### BESONDERHEITEN

- High Performance Gehäuselagereinsatz
- Optimal für den Einsatz in nassen Umgebungen
- Doppelte Lippendichtung NBR
- Lebensdauer geschmiert (NSF-H1)
- Schmale Bauform - passend für Wellendichtungen

**!** Unsere Wälzlagereinsätze sind lebensdauer geschmiert. Alle Lagereinsätze haben einen Dichtring, der die Schmierfettfüllung zuverlässig im Lager hält. In seltenen Anwendungsfällen kann es erforderlich sein, nachzuschmiern. Dabei besteht die Gefahr, durch unbegrenzten Druck der Fettpresse die Dichtungsdeckel abzuheben. Wir empfehlen daher in solchen Fällen einen Schmierstoffspender zu montieren.

Bitte beachten Sie auch, dass beim Einbau das **Fest-Los-Lager-Prinzip** eingehalten wird. Bei Befestigung auf einer Welle können sonst Spannungen entstehen, die hohe Axialbelastungen oder gar Risse des Lagerinnenteils hervorrufen können.

