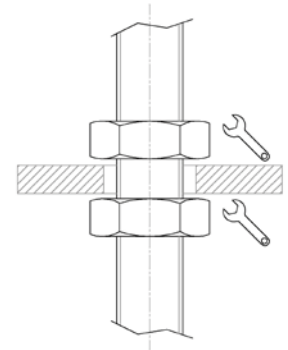
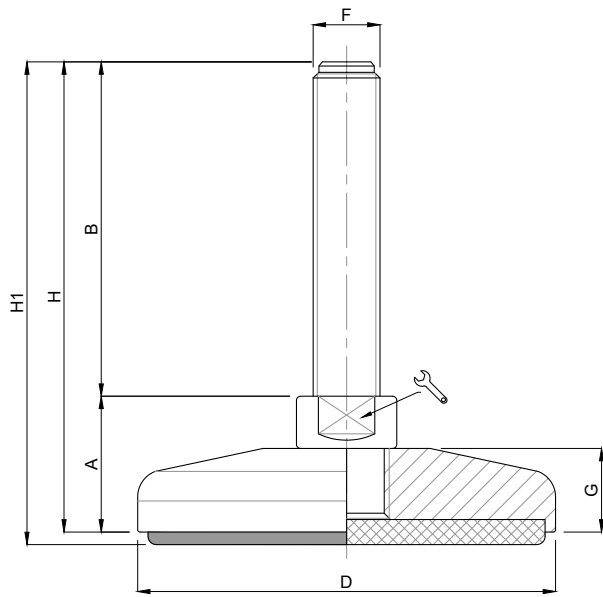


# GELENKFUSS VA Ø 80


LEVELLING FOOT STAINLESS STEEL Ø 80

MOVET®



**ACHTUNG:**  
Nicht drehbarer Schaft.  
Verwenden Sie Mutter zu  
Mutter. Mutter nicht  
mitgeliefert.

**ATTENTION:**  
Stem not revolving.  
Use Nut vs. Nut.  
Nut not provided.

TYP - Type 458	Beschreibung Description	HAUPTABMESSUNGEN - MAIN DIMENSIONS							STAT. BELASTUNG STATIC LOAD NEWTON	
		A	B	D		F	G	H1		
11527	M16X100	31,5	100	Ø 80	17	M16	19	134,5	30000	
11531	M16X150	31,5	150	Ø 80	17	M16	19	184,5	30000	
11535	M16X200	31,5	200	Ø 80	17	M16	19	234,5	30000	
11575	M20X100	31,5	100	Ø 80	20	M20	19	134,5	35000	
11579	M20X150	31,5	150	Ø 80	20	M20	19	184,5	35000	
11583	M20X200	31,5	200	Ø 80	20	M20	19	234,5	35000	
11585	M20X225	31,5	225	Ø 80	20	M20	19	259,5	35000	
	11575/24	M24X100	33	100	Ø 80	20	M24	19	136	40000
*	11579/24	M24X150	33	150	Ø 80	20	M24	19	186	40000
*	11583/24	M24X200	33	200	Ø 80	20	M24	19	236	40000
	11585/24	M24X225	33	225	Ø 80	20	M24	19	261	40000

\* Erhältlich mit Feingewinde. Fügen Sie "/P2" in den Code ein  
Available with Thin pitch thread. Please, add "/P2" to the code

- Grundmaterial: Edelstahl AISI 304 (auf Anfrage AISI 316). Element wird mit rutschfestem Gummi NBR 70 shore geliefert. Stabmaterial: Edelstahl AISI 304 (auf Anfrage AISI 316). Auf Wunsch wird das Nivellierelement mit Stahlmutter geliefert.
- Die obigen Belastungswerte sind unter statischen Bedingungen bei halber Länge der Gewindestange berechnet. Wenn Sie beabsichtigen, die Stützen in Gegenwart von Vibrationen oder bewegten Lasten zu verwenden, müssen diese Werte entsprechend reduziert werden. Für weitere Abklärungen wenden Sie sich bitte an unsere technische Abteilung. Bei Manipulationen oder Veränderungen an den Komponenten übernehmen wir keine Haftung.
- Stainless steel base in 1.4301 (1.4401 on specific request). Leveling element supplied with black non-skid plate in NBR rubber 70 shore. Stainless steel screw in 1.4301 (1.4401 on specific request). The leveling element could be supplied, on request, with steel nut.
- Load values above mentioned have to be considered referring to static conditions calculated at the half of the screw length. In conditions of vibrations or in presence of dynamic loads these values should be reduced. For further information consult our technical office. We cannot accept responsibility for mounts that have been tampered or modified